



EINSCHUB 2B  
SLIDE-IN UNIT 2B

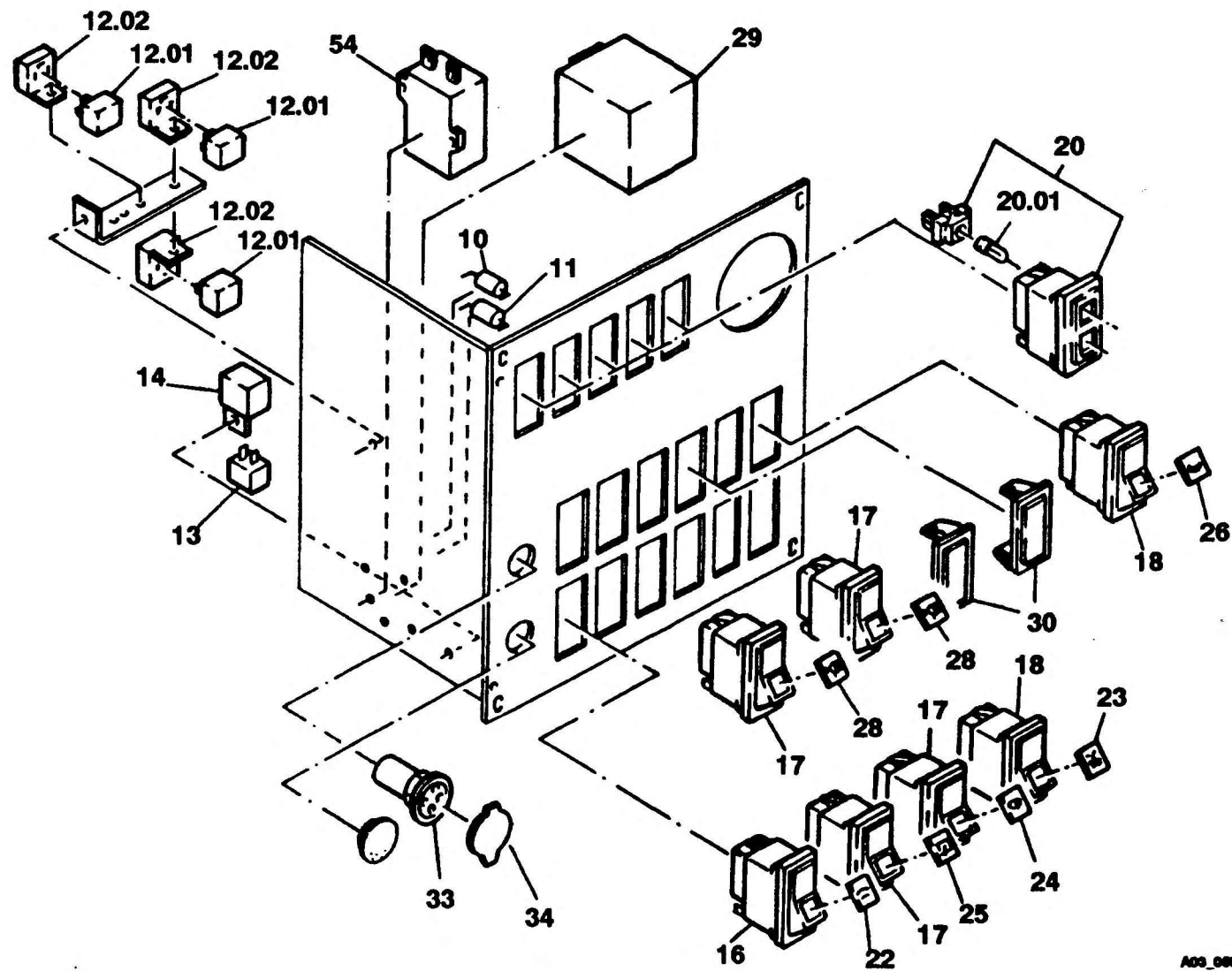
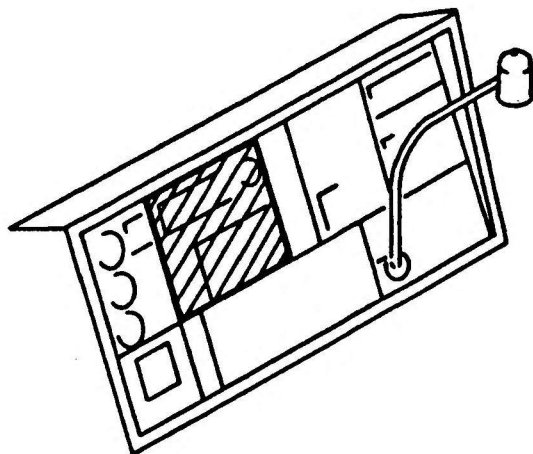
BILDTAFEL  
PICTORIAL DISPLAY

KMK 6200  
BE 630  
G 807

09.91

2081510-ETL D

1/1



A03\_060